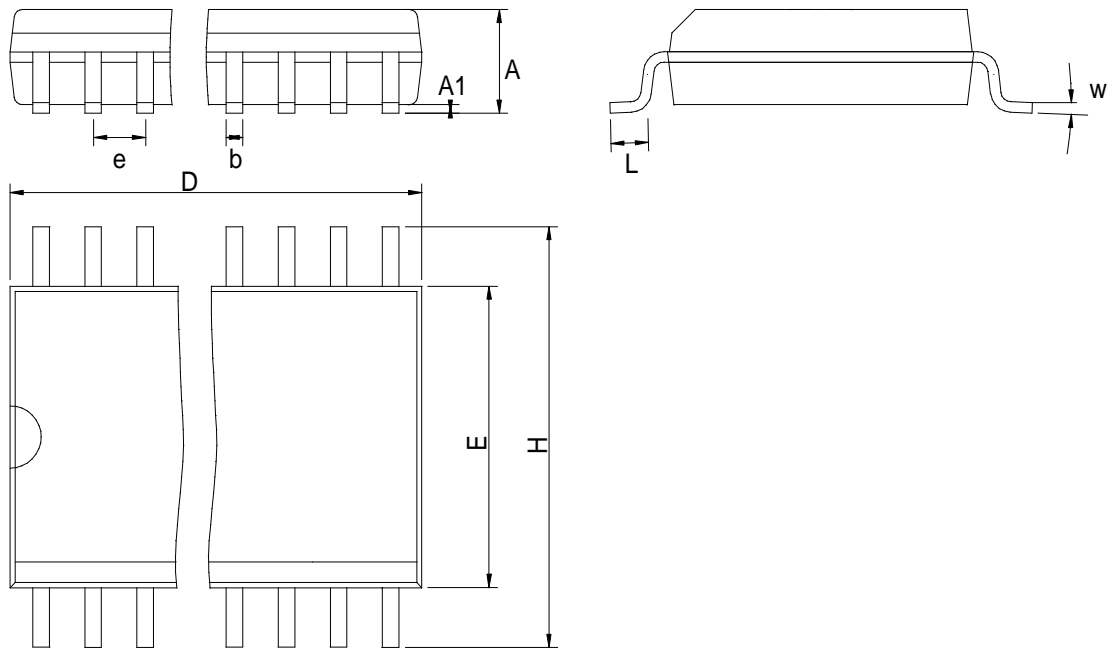




Package Catalogue



Small Outline Package (SOP)

SOP 08L, 14L, 16 Ln

150 mil - Jedec MS-012

SOP 18L, 28L

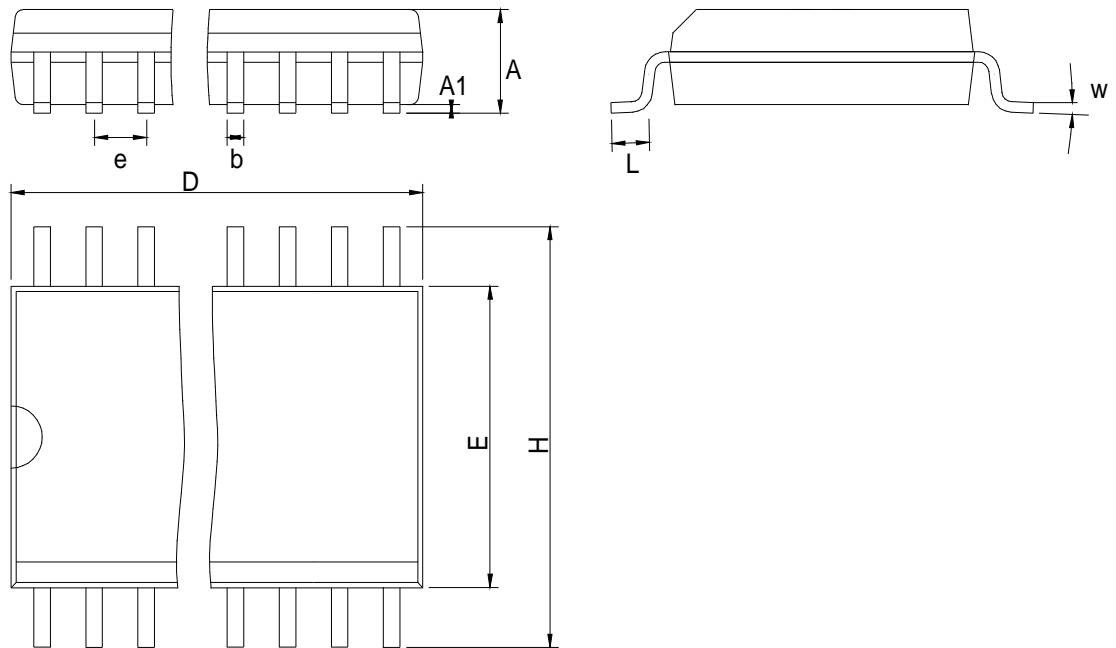
300 mil - Jedec MS-013

Packagetyyp		D	E	H	A	A1	e	b	L	Copl.	w
SOP 08 L	min	4,80	3,80	5,80	1,35	0,10	1,27	0,33	0,40		0°
	max	5,00	4,00	6,20	1,75	0,25	BSC	0,51	1,27	0,10	8°
SOP 14 L	min	8,55	3,80	5,80	1,35	0,10	1,27	0,33	0,40		0°
	max	8,75	4,00	6,20	1,75	0,25	BSC	0,51	1,27	0,10	8°
SOP 16 Ln	min	9,80	3,80	5,80	1,35	0,10	1,27	0,33	0,40		0°
	max	10,00	4,00	6,20	1,75	0,25	BSC	0,51	1,27	0,10	8°
SOP 18L	min	11,35	7,40	10,00	2,35	0,10	1,27	0,33	0,40		0°
	max	11,75	7,60	10,65	2,65	0,30	BSC	0,51	1,27	0,10	8°
SOP 20 L	min	12,60	7,40	10,00	2,35	0,10	1,27	0,33	0,40		0°
	max	13,00	7,60	10,65	2,65	0,30	BSC	0,51	1,27	0,10	8°
SOP 28L	min	17,70	7,40	10,00	2,35	0,10	1,27	0,33	0,40		0°
	max	18,10	7,60	10,65	2,65	0,30	BSC	0,51	1,27	0,10	8°

Dimension: mm



Package Catalogue



Shrink Small Outline Package (SSOP) - Jedec MO-137

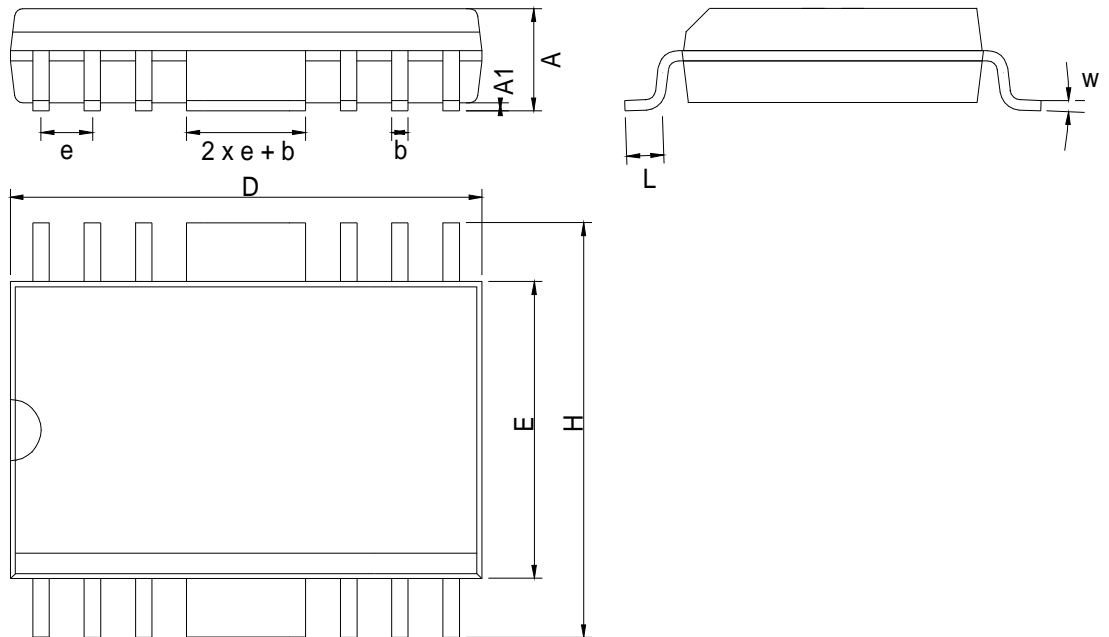
SSOP 16, SSOP 20, SSOP 24, SSOP 28

Packagetyyp		D	E	H	A	A1	e	b	L	Copl.	w
SSOP 16	min	4,80	3,81	5,79	1,35	0,10	0,64	0,20	0,41		0°
	max	5,00	4,00	6,20	1,75	0,25	Basic	0,30	1,27	0,10	8°
SSOP 20	min	8,56	3,81	5,79	1,35	0,10	0,64	0,20	0,41		0°
	max	8,74	4,00	6,20	1,75	0,25	Basic	0,30	1,27	0,10	8°
SSOP 24	min	8,56	3,81	5,79	1,35	0,10	0,64	0,20	0,41		0°
	max	8,74	4,00	6,20	1,75	0,25	Basic	0,30	1,27	0,10	8°
SSOP 28	min	9,80	3,81	5,79	1,35	0,10	0,64	0,20	0,41		0°
	max	10,00	4,00	6,20	1,75	0,25	Basic	0,30	1,27	0,10	8°

Dimension: mm



Package Catalogue



Small Outline Package (SOP)

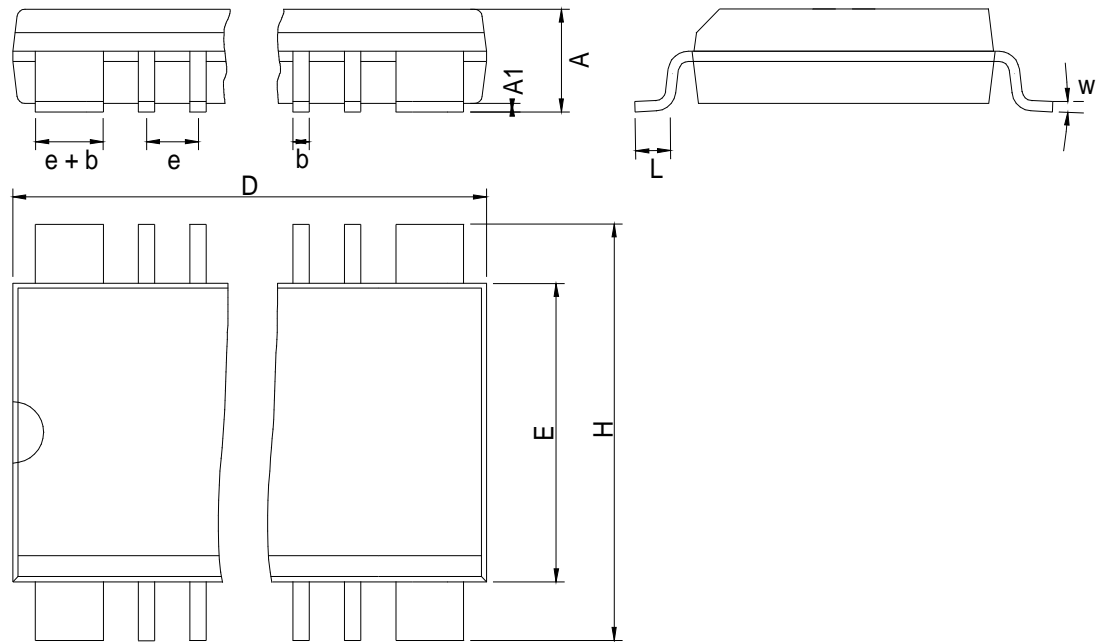
SOP 12LP 300 mil

Packagetyp		D	E	H	A	A1	e	b	L	Copl.	w
SOP 12LP	min	11,35	7,40	10,00	2,35	0,10	1,27	0,33	0,40		0°
	max	11,75	7,60	10,65	2,65	0,30	BSC	0,51	1,27	0,10	8°

Dimension: mm



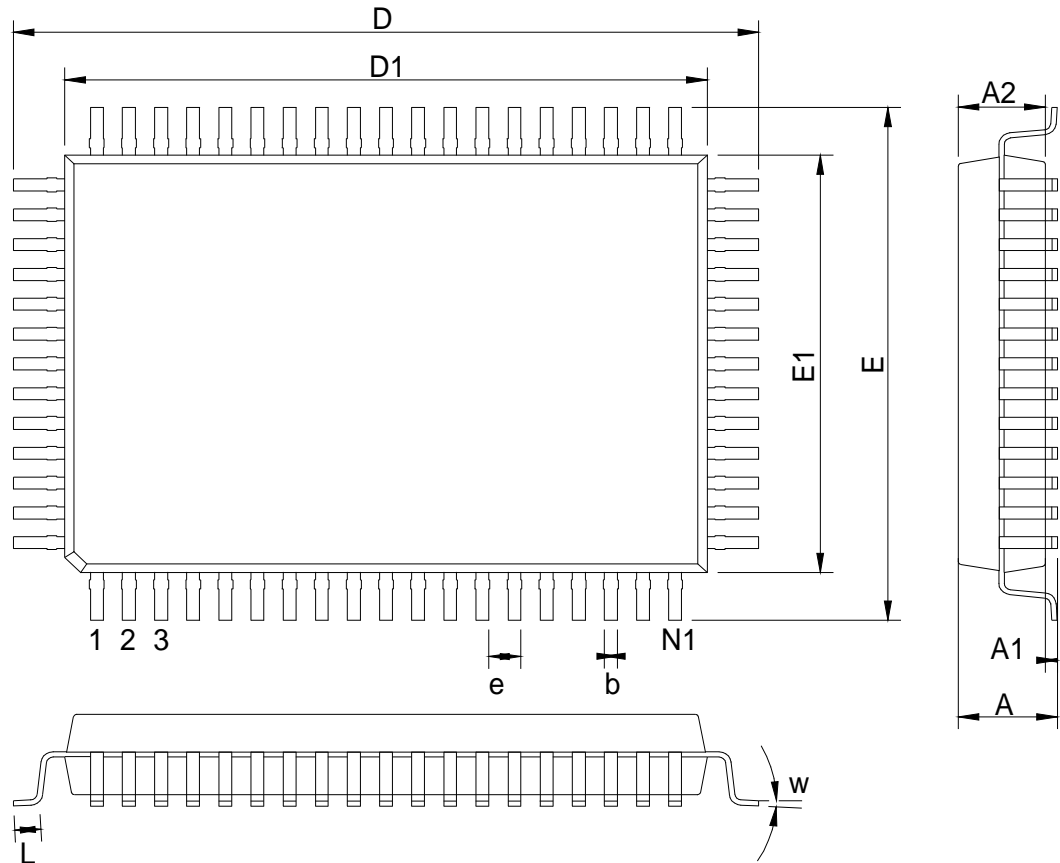
Package Catalogue



Small Outline Package (SOP)											
SOP 10LP, 20LP 300 mil											
Package type		D	E	H	A	A1	e	b	L	Copl.	w
SOP 10LP	min	11,35	7,40	10,00	2,35	0,10	1,27	0,33	0,40		0°
	max	11,75	7,60	10,65	2,65	0,30	BSC	0,51	1,27	0,10	8°
SOP 20LP	min	17,70	7,40	10,00	2,35	0,10	1,27	0,33	0,40		0°
	max	18,10	7,60	10,65	2,65	0,30	BSC	0,51	1,27	0,10	8°
Dimension: mm											



Package Catalogue



Plast Quad Flat Package (PQFP) JEDEC MS-022

PQFP 64, 80, 100 (Body: 14 x 20)

Package type		N1	D	D1	E	E1	A	A1	A2	e	b	L	Copl.	w
PQFP 64	min	19	23,20	20,00	17,20	14,00		0,25	2,50	1,00	0,34	0,73		0°
	max	Basic	Basic	Basic	Basic	Basic	3,40	0,50	2,90	Basic	0,50	1,03	0,10	7°
PQFP 80	min	24	23,20	20,00	17,20	14,00		0,25	2,50	0,80	0,29	0,73		0°
	max	Basic	Basic	Basic	Basic	Basic	3,40	0,50	2,90	Basic	0,45	1,03	0,10	7°
PQFP 100	min	30	23,20	20,00	17,20	14,00		0,25	2,50	0,65	0,22	0,73		0°
	max	Basic	Basic	Basic	Basic	Basic	3,40	0,50	2,90	Basic	0,40	1,03	0,10	7°

Dimension: mm